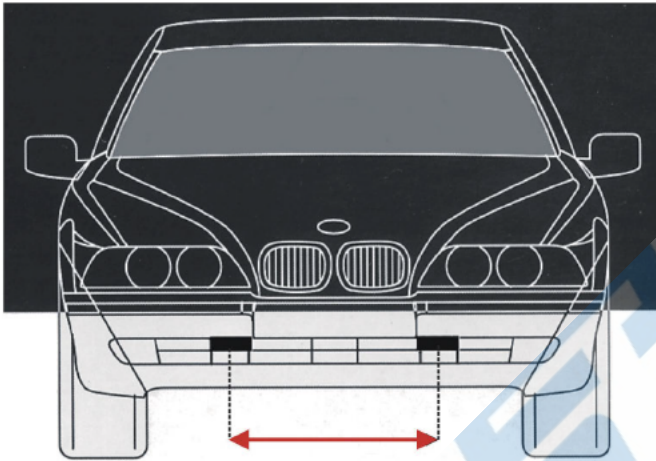


# Blinder HP-905 超高功率防護罩安裝說明

安裝說明：

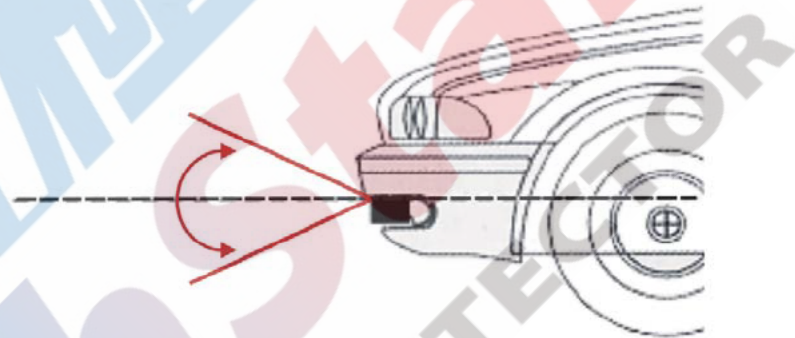
適當的安裝雷射防護罩是非常重要的，請使用者務必先詳細閱讀安裝手冊上的規定和安裝步驟。

## 車外防護主機安裝四大注意事項



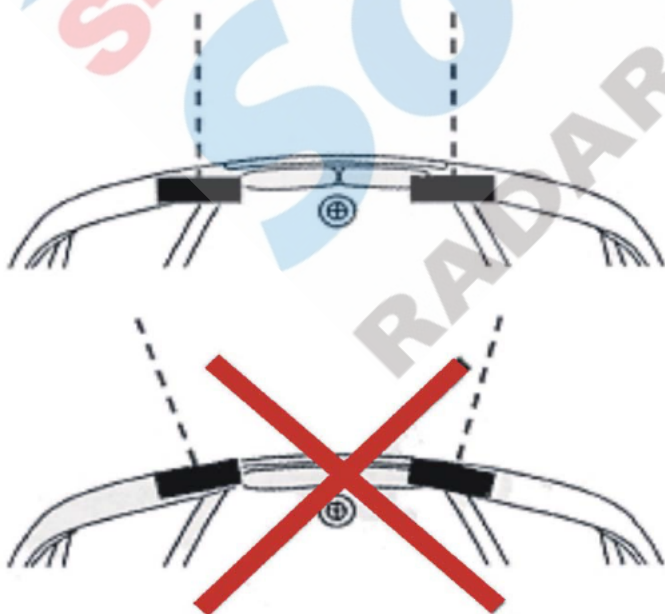
- 1、車外雷射反制器最佳間距60-70cm
- 2、前方60度角需完全淨空

為了達到最佳防護效果，將車外雷射反制器安裝在車牌或保桿前緣處，兩主機距離約60-70 cm，前方不可有任何物品阻擋【車尾以不含玻璃的中心點為基準】。



車外防護主機勿過度內縮藏匿於保桿或是網狀物內，須確保前方上下60度發射角範圍無任何遮蔽物並確保車外防護主機需水平安裝【請利用產品所附水平管校正】。

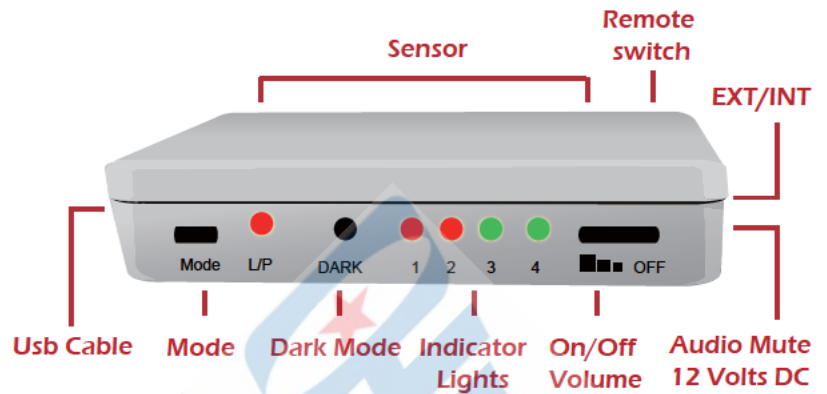
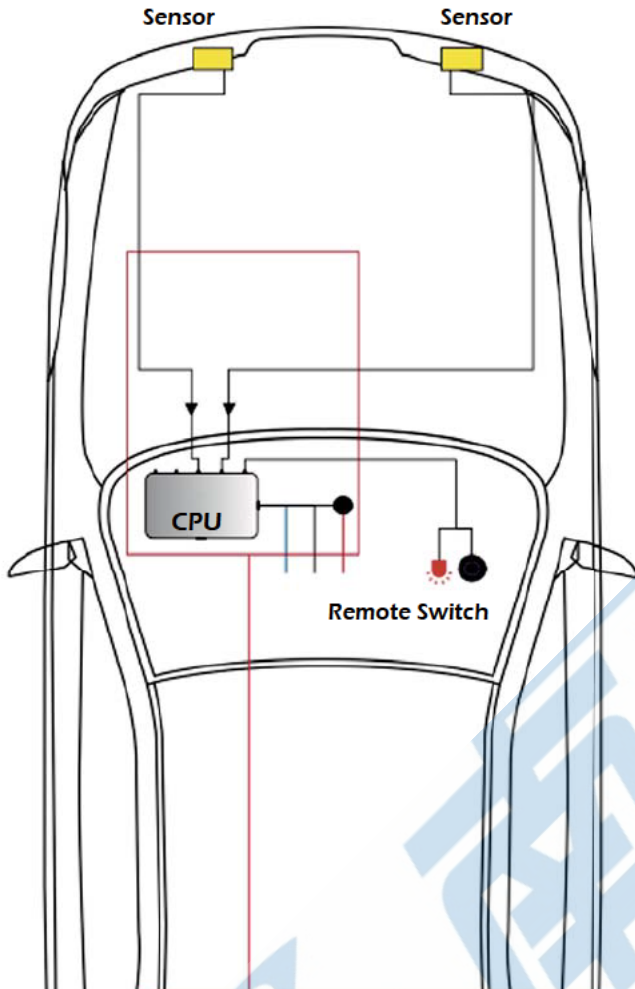
- 3、車外雷射反制器需朝車行方向  
雷射反制器平行發射



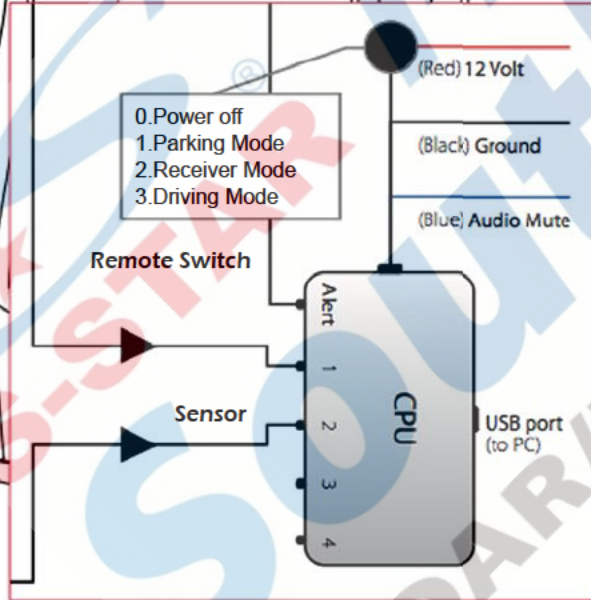
為了達到最佳防護效果車外雷射反制器須朝車輛進行方向平行發射【如上圖】，若朝兩側【如下圖】發射，將大幅降低防護效果。

**注意：**  
安裝防護罩時請務必遵守上述注意事項，否則將會有降低防護罩效果之虞【安裝車尾亦同】。

# BLINDER HP-905 車內控制盒中英文說明



- **12 Volts DC** : 直流 DC10~16V 電源輸入。
- **Audio Mute** : 雷射防禦反制作動時自動觸發汽車音響靜音信號線。
- **On/Off Volume Control** : 聲音大小微調鈕 逆時鐘轉到底關閉電源。
- **Indicator Lights** : 車外雷射反制器 1.2.3.4 連線狀態指示燈, 當遭遇雷射測速時 LED 閃爍, 車外雷射反制器如有故障或線路未接受時燈號則不亮。
- **Dark Mode** : 面板消光模式, 僅關閉車內控制盒面板燈光, 但系統仍然在運作中。
- **Mode Selector Switch** : 雷射槍防禦反制模式 (Power燈 亮綠色) 或 停車輔助功能模式 (Power燈 亮紅色) 切換。
- ◆ **注意在停車輔助模式下會停止雷射防護功能, 車輛行駛時請務必注意! 不要誤切!! (台灣地區請切換到雷射反制模式)**
- **USB Cable** : 接上 USB 透過網路更新軟體或設定 CPU 功能使用。



**Remote Switch** : 4 段式多功能切換開關, 主機面板上已具備電源開關、防禦反制模式、停車輔助模式等切換功能, 是否需要再另外接開關可依個人需求選擇, 使用外接開關需切至 EXT 才會轉由外部開關作控制。

**開關功能 :**

- 0. **Power off** - 關閉電源
- 1. **Parking Mode** - 停車輔助模式
- 2. **Receiver Mode** - 雷射槍接收模式 (無雷射反制功能)
- 3. **Driving Mode** - 雷射槍防禦反制模式 (台灣地區請切換到雷射反制模式)

多功能開關線組上黑色細線為接地 GND, 可接或不接, 如有接上則開關上的檔位指示燈會亮起